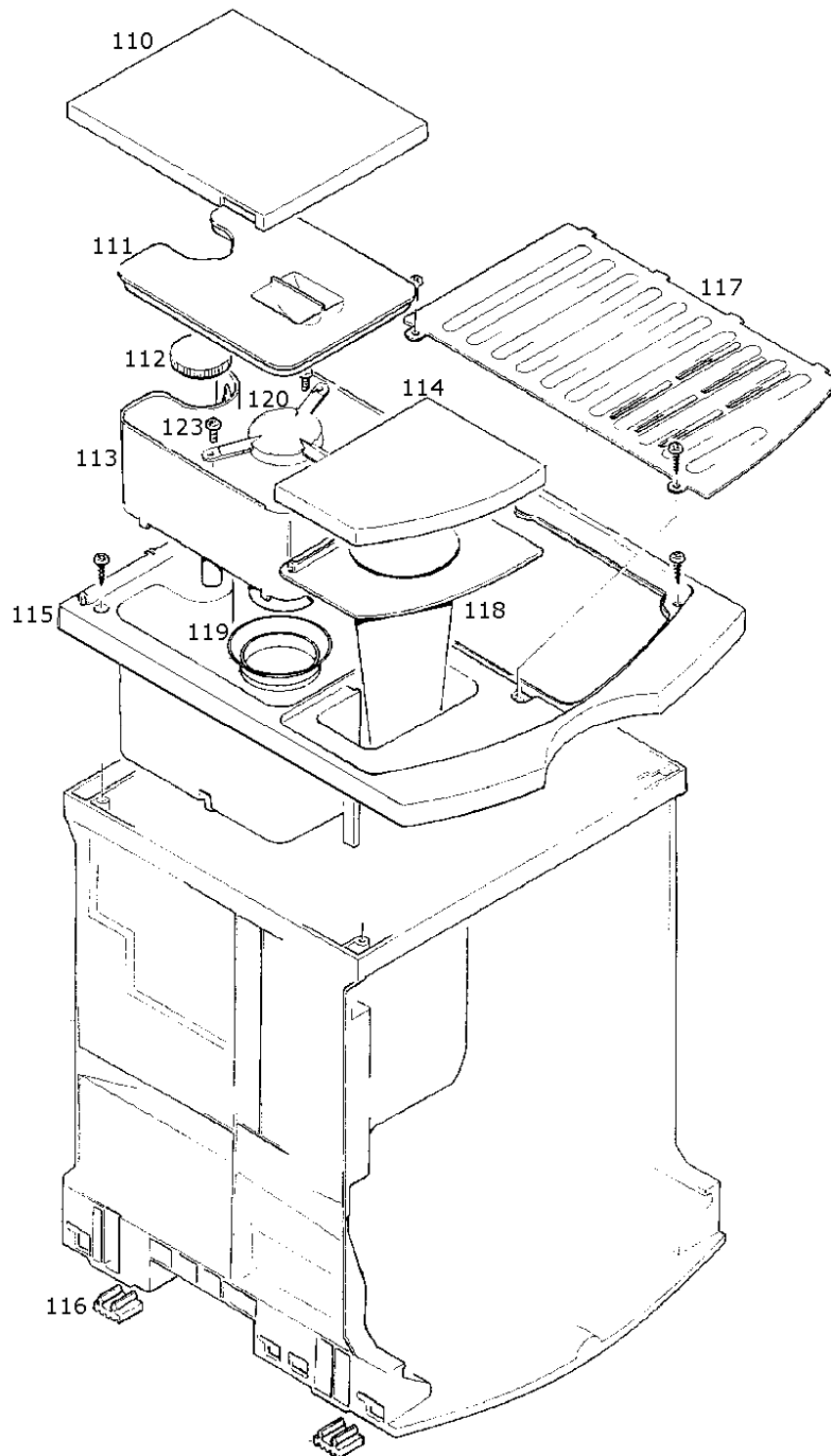


(1) Gehäusedeckel

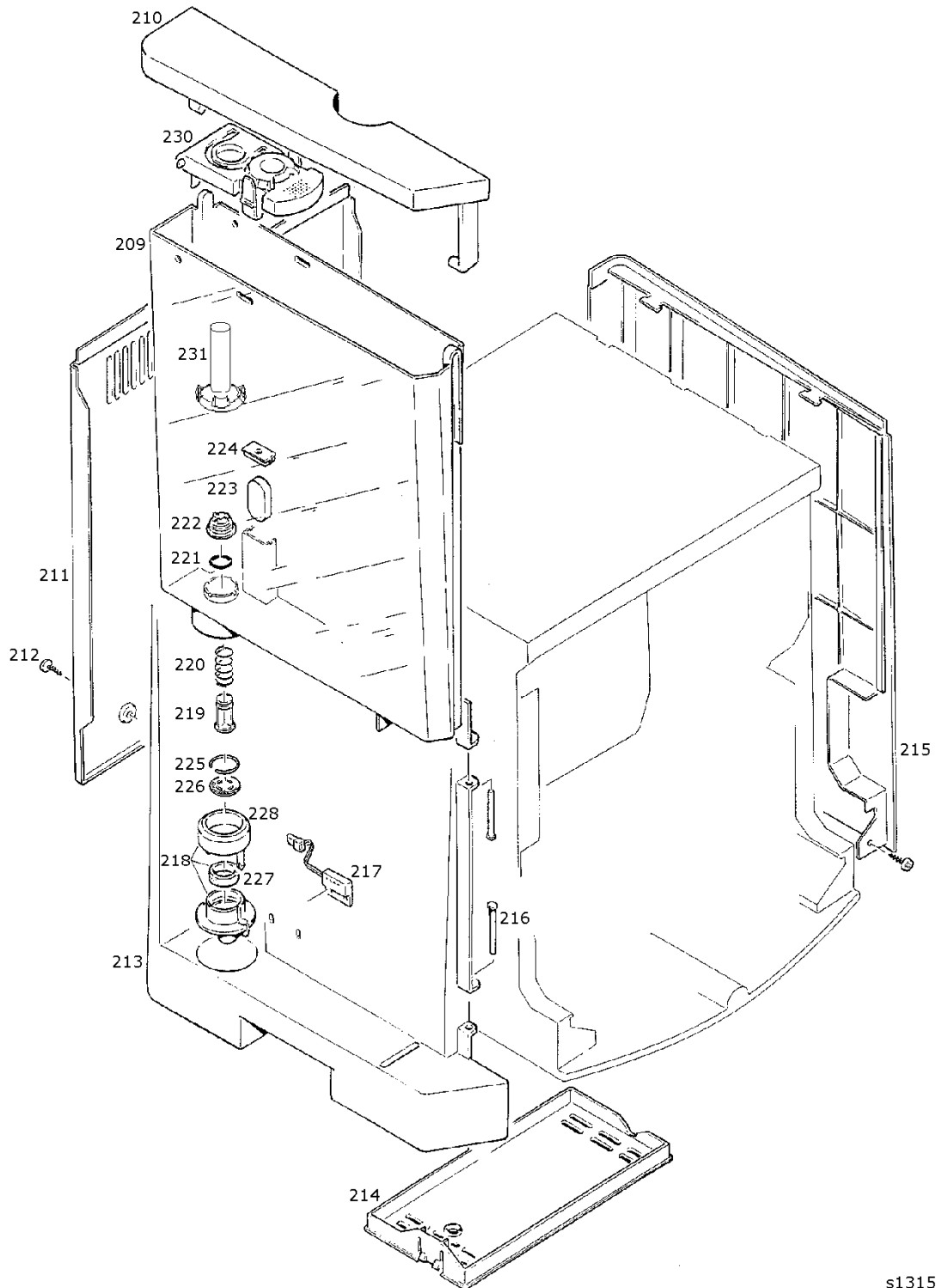


S13154 Impresa S9 platin
Ausgabe: 15/06/04

641 D4
Seite 3/25

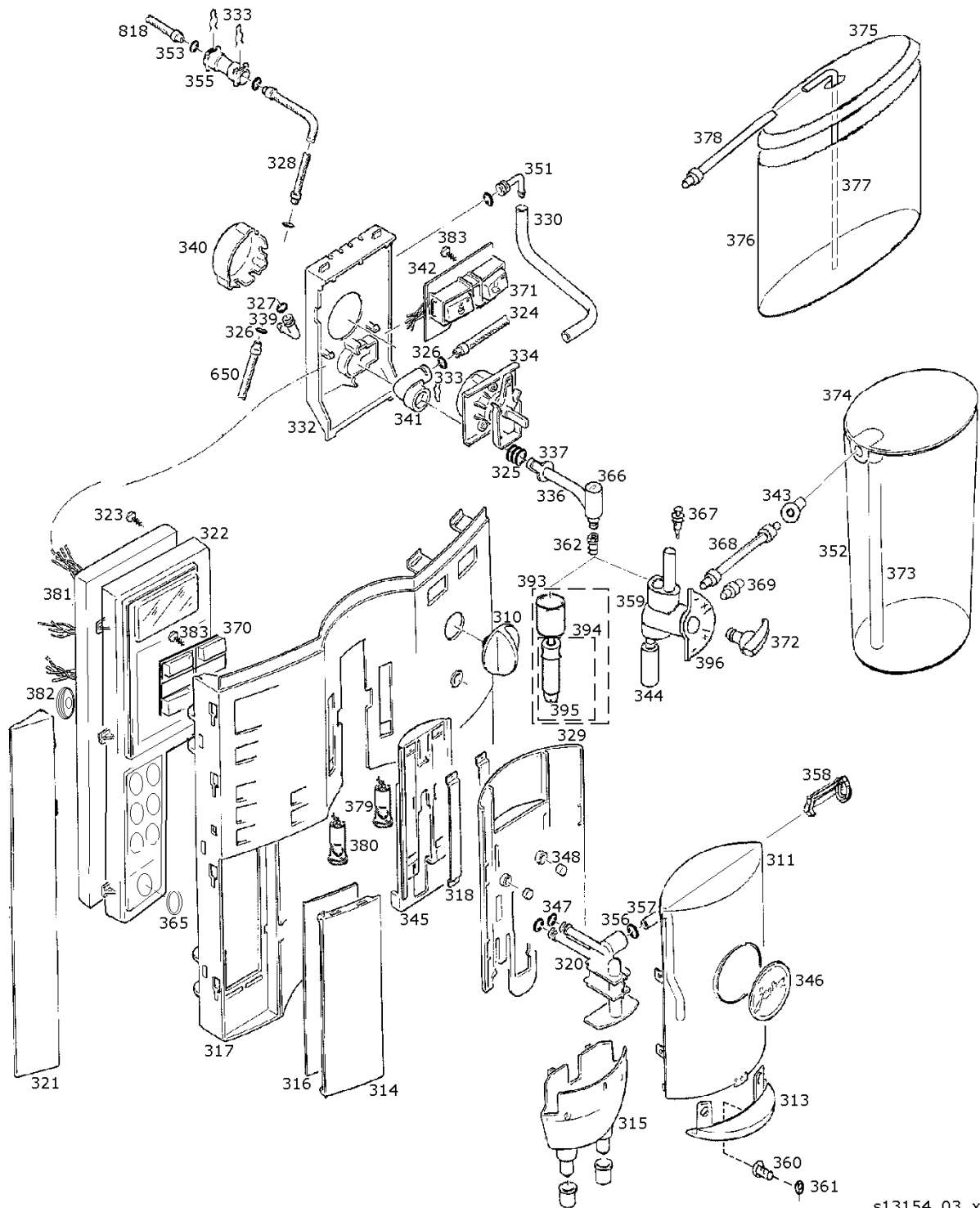
Art.-Nr.	Pos	Bezeichnung	Variante	Lager	SC
62193	0110	Bohnenbehälterdeckel silber			
58585	0111	Aromaschutzdeckel			
62141	0112	Drehknopf Mahlverstellung			
59461	0113	Bohnenbehälter			
62194	0114	Pulverschachtdeckel silber			
62546	0115	Gehäusedeckel silber			
58590	0116	Fuss			
62170	0117	Tassenablageblech			
59724	0118	Pulverschacht schwarz			
59507	0119	Manschette			
59506	0120	Fingerschutz schwarz			
62849	0123	Schraube M4x25 Li-Kopf Freedr.			

(2) Gehäuseteile und Wassertank



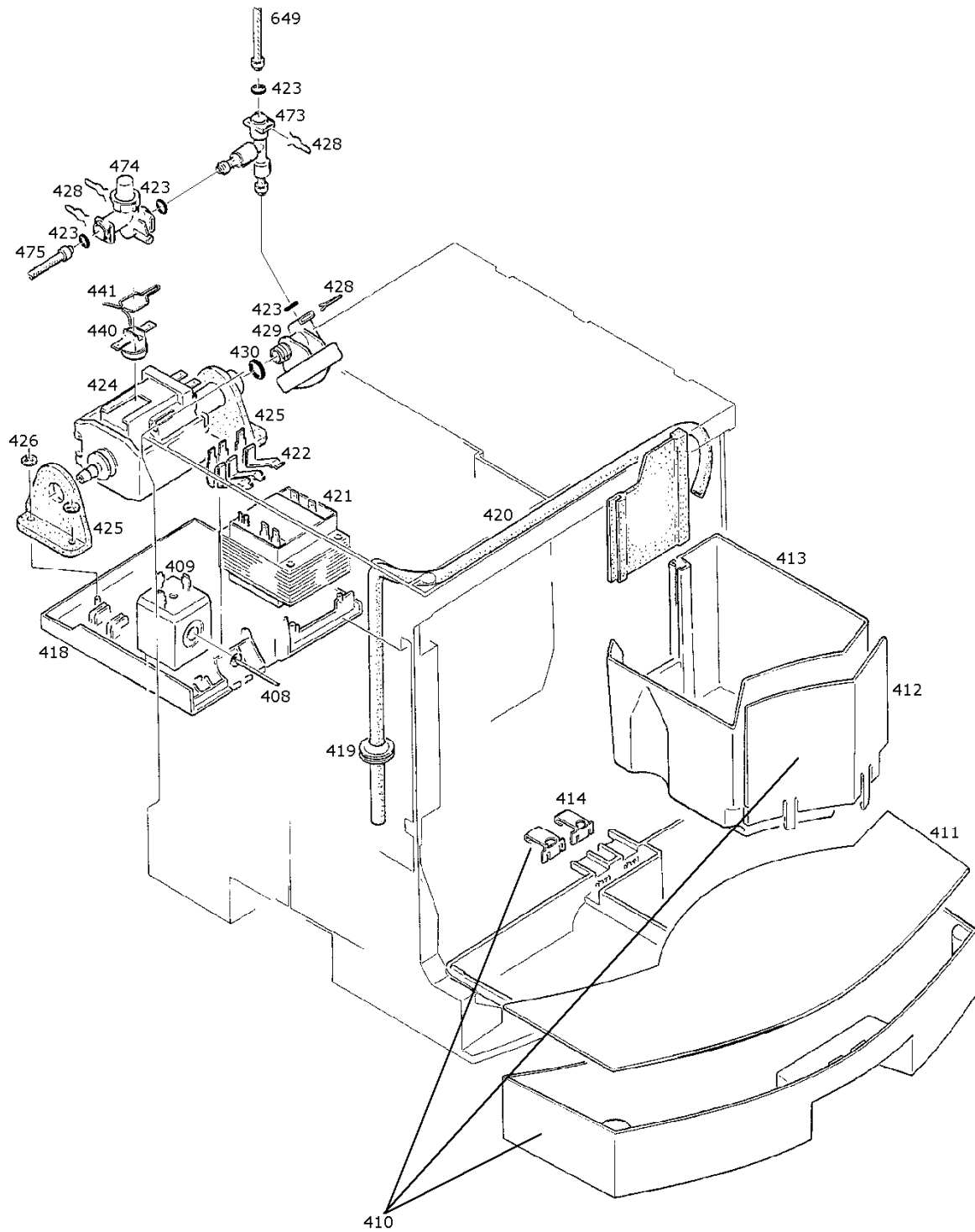
Art.-Nr.	Pos	Bezeichnung	Variante	Lager	SC
13032	0209	Wassert. 2.7l für Festwas. (K)			
62026	0209	Wassertank-Kit Impressa			
62199	0210	Wassertankdeckel silber			
62198	0211	Rückwand silber			
58610	0212	Ovalsicherungsschraube 3x13			
62195	0213	Tanksockel silber			
58601	0214	Kabelfachabdeckung			
62196	0215	Seitenteil rechts silber			
58600	0216	Scharnierachse			
58641	0217	Reed-Sensor komplett 100mm			
58637	0218	Ventilöffnerset komplett			
58612	0219	Ventilkörper pa6.6 schwarz			
58613	0220	Tankventildruckfeder			
58614	0221	O-Ring nbr 6.02x2.62			
61836	0222	Wasserfilter weiss			
58615	0223	Schwimmer komplett			
58616	0224	Schwimmer Anschlag			
58830	0225	Sicherungsring			
58829	0226	Sieb			
59456	0227	Innenverteilmanchette			
64049	0227	Manchette 59456 Beutel 100 Stk			
59455	0228	Ventilkappe			
62024	0230	Spannbügel für Claris-Patrone			
60353	0231	Deckel mit Verlängerung			

(3) Fronttüre



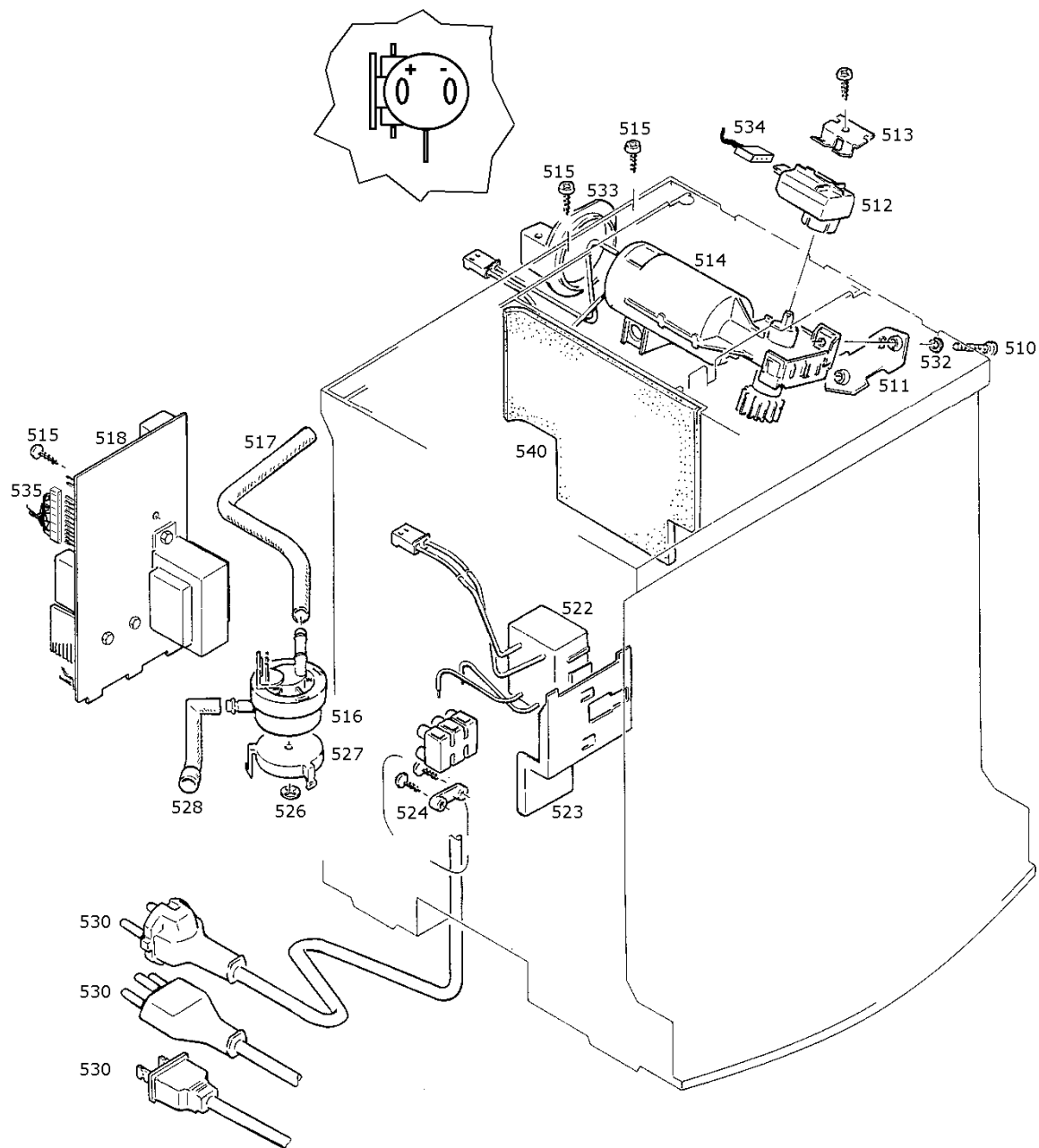
Art.-Nr.	Pos	Bezeichnung	Variante	Lager	SC
63383	0310	Drehknopf Keramikv. V2 silber			
63764	0311	Auslaufblende silber	V1		
64698	0311	Auslaufblende S9 V2 vorne	V2		
62173	0313	Griff verchromt poliert			
62547	0314	Klapptüre silber			
63766	0315	Verteiler kpl. silber	V1		
64697	0315	Verteiler S9 V2 kpl	V2		
62202	0316	Beiblatt			
62200	0317	Fronttüre silber komplett			
62148	0318	Metallband			
62149	0320	Verteilereinsatz PA natur			
62548	0321	Blende silber			
63743	0322	Elektronik rep. Tassenbeleuch.			
58608	0323	Pt- schraube ka25x10			
64330	0324	Schlauch FEP 4x2.5x340 + Niet			
64046	0325	O-Ring 58620 Beutel 100 Stk			
64048	0326	O-Ring 58775 Beutel 100 Stk			
64047	0327	O-Ring 58621 Beutel 100 Stk			
64328	0328	Schlauch FEP 4x2.5x190 + Niet			
62151	0329	Auslaufblende hinten silber			
63531	0330	Schlauch Silikon 3x1.5x140			
58818	0332	Montageplatte			
58625	0333	Klammer			
61874	0334	Keramikventil USA vormontiert			
63551	0336	Dampfrohr verchromt			
58556	0337	Distanzhalter			
58816	0339	Anschlussstutzen			
58815	0340	Rückhaltedeckel			
58817	0341	Anschluss Dampfrohr			
63655	0342	Dampfprint REP			
63162	0343	Steigrohrhalter transparent			
63605	0344	Ersatz-Hülse mit Auslauf			
62152	0345	Adapter schwarz			
64340	0346	Button "jura" V3			
64052	0347	O-Ring 94390 Beutel 100 Stk			
62161	0348	Magnet			
62179	0351	Heisswasserwinkel schwarz			
63160	0352	Milchtank transparent			
64053	0353	O-Ring 58619 Beutel 100 Stk			
62180	0355	Kupplung natur schwarz			
64046	0356	O-Ring 58620 Beutel 100 Stk			
62181	0357	Wasserrohr			
62413	0358	Halter O-Ring			
64606	0359	Verteiler schwarz			
62533	0360	Schraube GF/Tapt. M3x10 Li-K.			
60281	0361	Unterlagsscheibe m3			
63354	0362	Dampfdüse schwarz			
63247	0365	Abdeckung Servicestecker sw			
63680	0366	Ersatz-Hülse und Kappe			
63606	0367	Luftansaugstutzen kpl			
63653	0368	Schlauch Silikon kpl. 2 Nippel			
63634	0369	Nippel			
63293	0370	Tastenrechen platin Kaffee V3			
63295	0371	Tastenrechen Dampfprint V3			
63604	0372	Regulierachse kpl.			
63163	0373	Steigrohr			
63161	0374	Deckel schwarz			
84232	0375	Deckel aus Chromstahl			
35450	0376	Behälter zu Milchbehälter			
84233	0377	Ansaugrohr für Milchbeh. kpl			
63717	0378	Silikonschlauch 1 Nippel 80mm			
63287	0379	Signalleuchte 2-litzen blau			
63232	0380	Signalleuchte 2-litzen grau			
63745	0381	Kabelset Elektronikbox REP			
63698	0382	Membrane			
63320	0383	Schraube 25x6 vz-bl Li-K.Torx8			
64022	0393	Dampfrohr inkl.Aufsch.hil. 1.4			
63697	0394	Aufschäumhilfe kpl V2 1.4 mm			
63679	0395	Düsenkörper Aufschäumhilfe 1.4			
64731	0396	Skalascheibe chrom bedruckt			
64331	0650	Schlauch FEP 4x2.5x630 + Niet			
64152	0818	Schlauch FEP 4x2.5x390			

(4) Trägerplatte und Schale



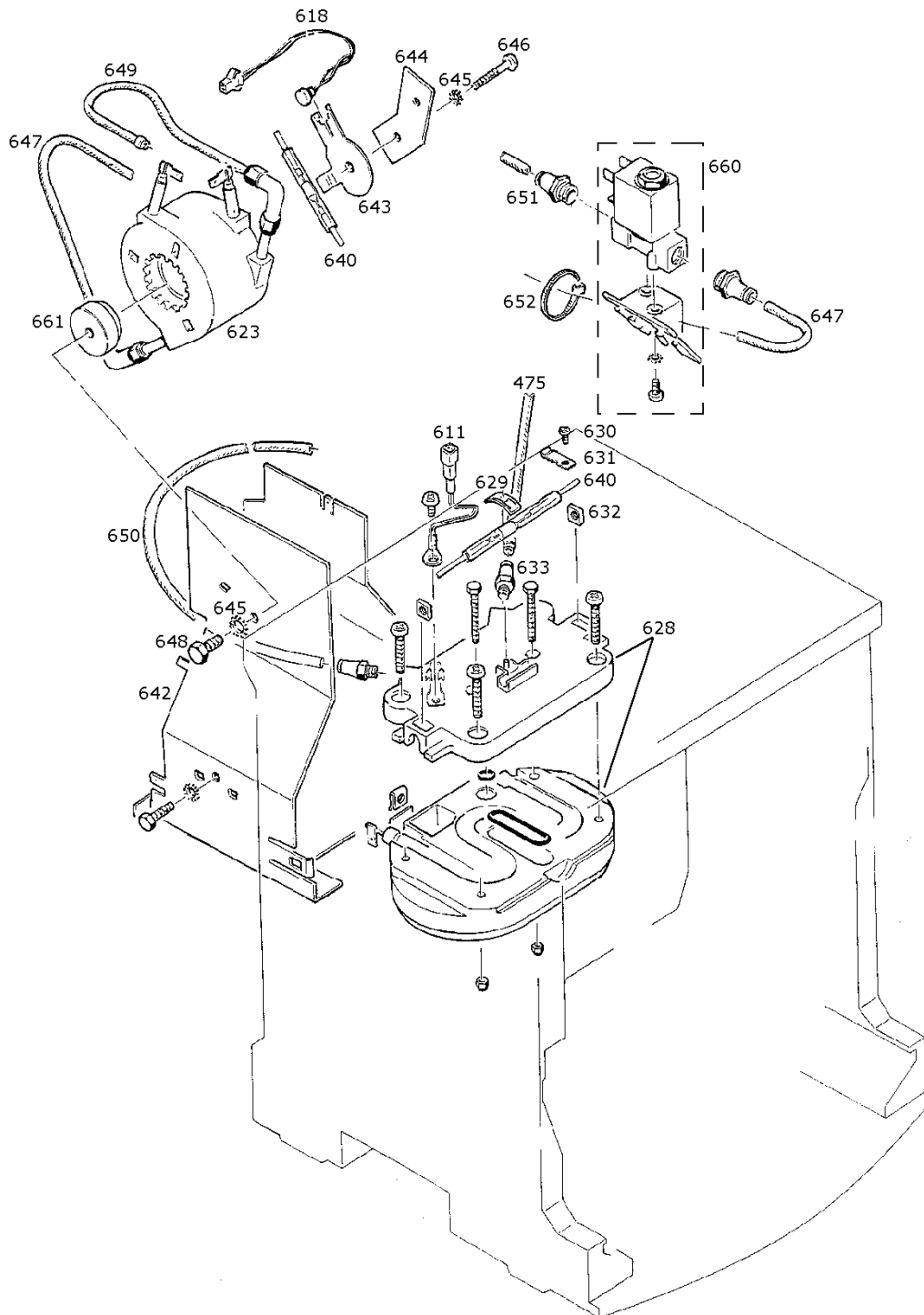
Art.-Nr.	Pos	Bezeichnung	Variante	Lager	SC
58776	0408	Anker			
59286	0409	Magnet Drainageventil 230V/50			
62197	0410	Auffangschale silber neut. kpl			
62210	0411	Tropfblech			
63153	0412	Frontsegment silber			
60366	0413	Tresterbehälter mit Lappen			
59288	0414	Kontaktblech kurz			
64648	0414	Kontaktblech lang	Version 2		
58588	0418	Pumpenträgerplatte			
59233	0419	Durchführungstülle			
59229	0420	Silikonschlauch 5x1.5x590mm			
62841	0421	El.Transformator 230V			
58635	0422	Detektionsfeder			
64053	0423	O-Ring 58619 Beutel 100 Stk			
59394	0424	Pumpe cp3a/st 230V/65W/50Hz			
59465	0425	Pumpenstütze Version 2			
58636	0426	Haltering starlock d=3			
58625	0428	Klammer			
59504	0429	Membranregler			
64050	0430	O-Ring 58921 Beutel 100 Stk			
63190	0440	Thermostat 115C/10A 1NT01L			
63289	0441	Klammer zu Thermostat 1NT			
64335	0473	Verteilerstück			
62183	0474	Auslaufventil 6N			
64330	0475	Schlauch FEP 4x2.5x340 + Niet			
62449	0649	Druckschlauch 310mm			

(5) Leistungsprint und Antrieb



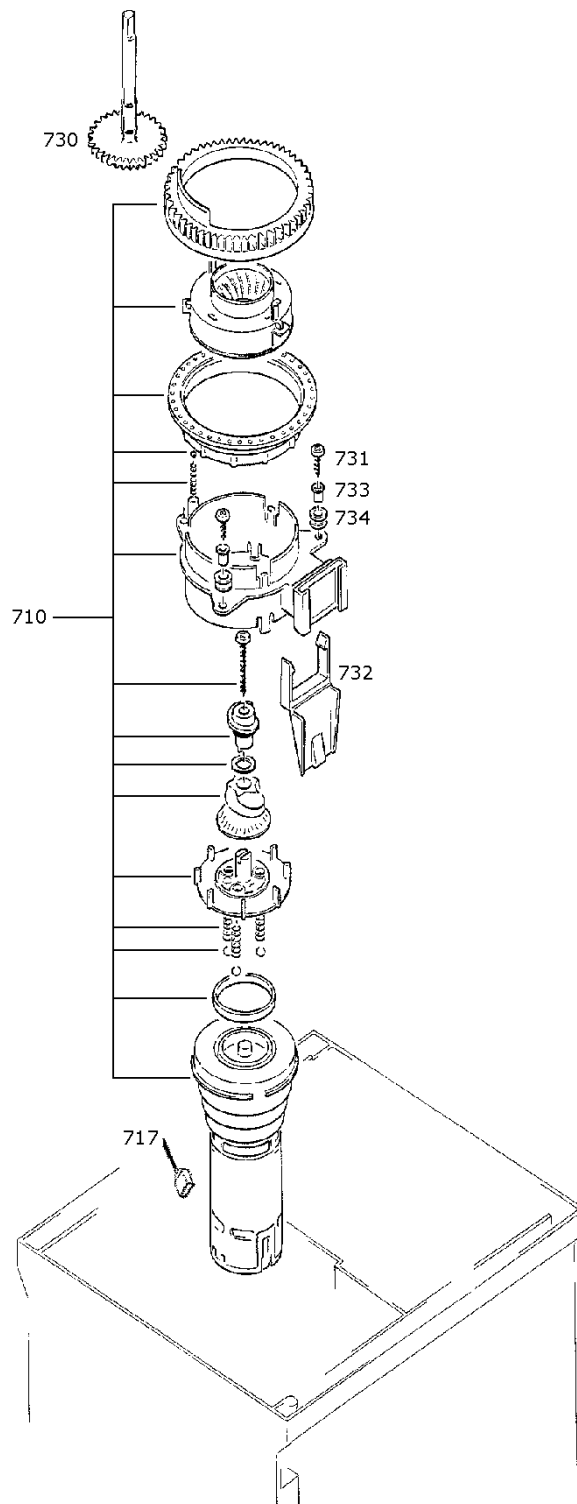
Art.-Nr.	Pos	Bezeichnung	Variante	Lager	SC
63097	0510	Schraube M5x12 Li-Kopf Torx 20			
58605	0511	Klemmbüchse Metall			
58668	0512	Encoder 97			
59149	0513	Klammer zu Encoder			
60367	0514	Getriebemotor 12V komplett			
62942	0515	Schraube KST/PT 3.5x12 vz-blau			
59391	0516	Flowmeter fhksc 12r 0-grad			
63327	0517	Schlauch Silikon 5x2x105mm			
62185	0518	El.Leistungssprint G2-2 230V			
62156	0522	Entstörfilter mit Kondensator			
58653	0523	Netzplatte			
58656	0524	Kabelrückzugbride			
58636	0526	Haltering starlock d=3			
58628	0527	Flowmeteradapter			
58640	0528	Winkelschlauch			
55037	0530	Zuleitung komplett schwarz			
92034	0532	Federring m5			
59115	0533	Motorträger			
63814	0534	Verbindungskabel 4pol Enc-Log			
63818	0535	Verbindungskable 12pol Log-Lei			
61877	0540	Isolierplatte			

(6) Erhitzer



Art.-Nr.	Pos	Bezeichnung	Variante	Lager	SC
64330	0475	Schlauch FEP 4x2.5x340 + Niet			
59176	0611	Sensor T-Block komplett			
59177	0618	Omegasensor komplett			
62186	0623	T-Block 2000 Typ3 230V/1200W			
59605	0628	Thermoblock t mit Anschlüssen			
58985	0629	Federmutter m3 13x8.5x1.5			
62670	0630	Schraube GF/Tapt. M4x8 vz-bl			
62671	0631	Efensicherungsklammer TB2001			
59119	0632	Vierkantmutter m5			
63846	0633	Legris gerade M5/4 mm			
58677	0640	Efensicherungslitze			
61978	0642	Heizkörperträger T-Block			
61879	0643	Klammer Thermokopf			
61880	0644	Distanzblech			
59117	0645	Fächerscheibe M5			
61881	0646	Schraube M5x35			
62448	0647	Druckschlauch 250mm			
61882	0648	Schraube M5x8			
62449	0649	Druckschlauch 310mm			
64331	0650	Schlauch FEP 4x2.5x630 + Niet			
62013	0651	Legris Anschluss Ag 1/8 4mm			
62549	0652	Kabelbinder			
63275	0660	Magnetventil Kit 230 V			
63696	0661	Aufnahmezapfen Alu			

(7) Mahleinheit

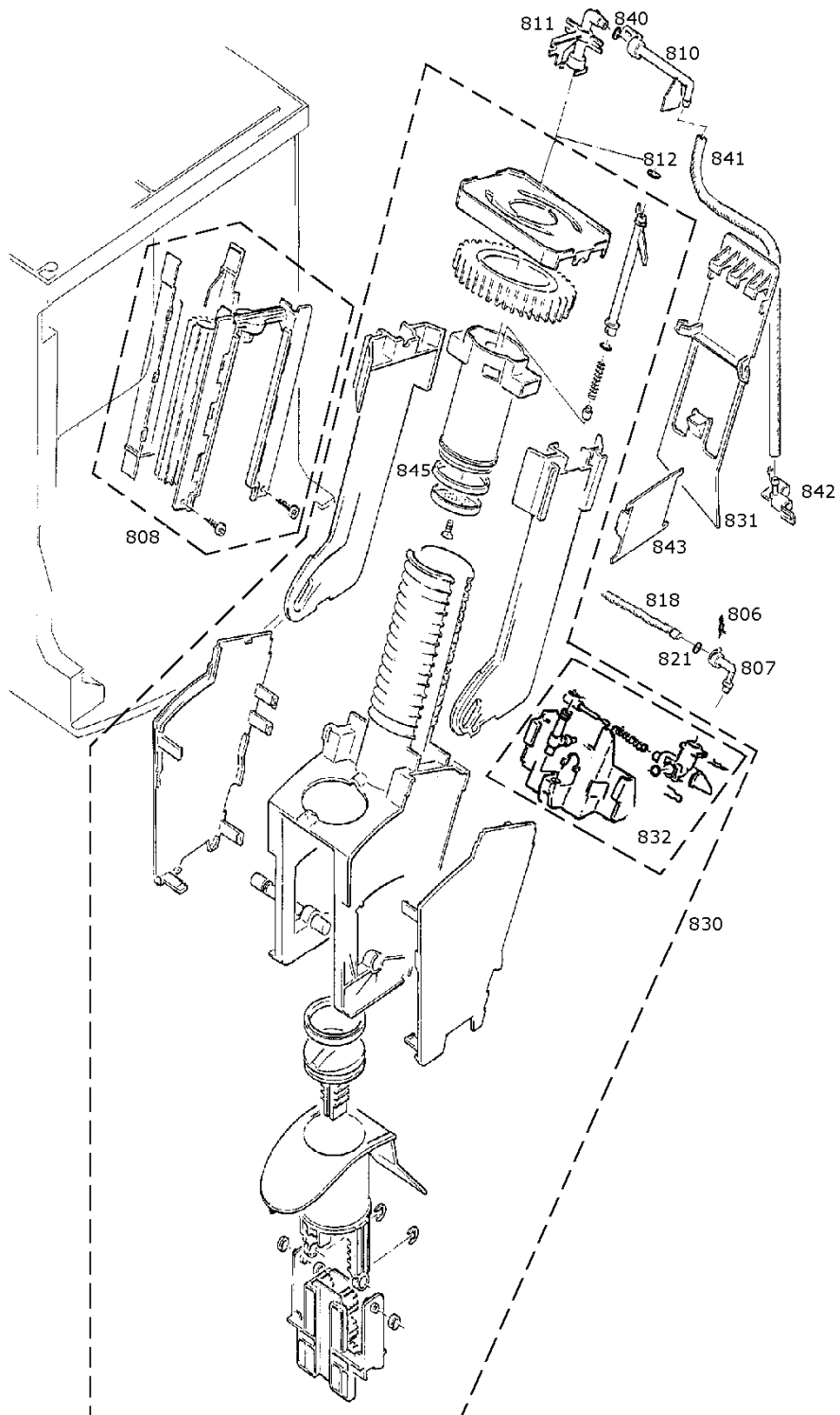


S13154 Imprensa S9 platin
Ausgabe: 15/06/04

641 D4
Seite 15/25

Art.-Nr.	Pos	Bezeichnung	Variante	Lager	SC
63429	0710	Mahleinheit V3 230V REP (K)	REP		
64137	0710	Mahleinheit 230V V4 kpl.	/1		
64276	0717	Silikonlitzen 4x0.75 zu ME V4	/1		
58581	0730	Mahlverstellungssachse			
62079	0731	Schraube kst/PT			
61962	0732	Trichterplatte ripp.			
59468	0733	Rohrniet 4x0.4x10			
59469	0734	Gummipuffer			

(8) Brüheinheit

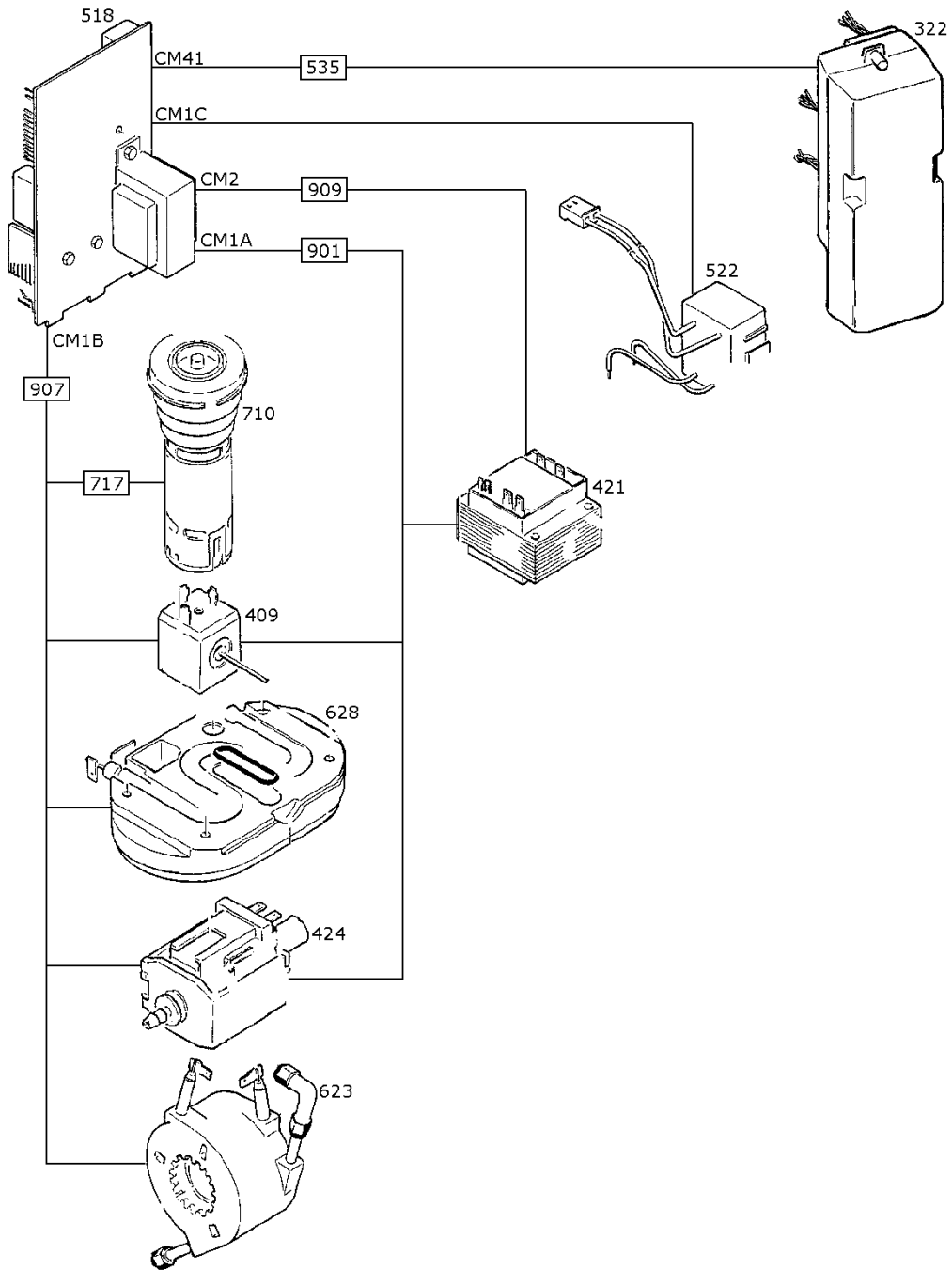


S13154 Impresa S9 platin
Ausgabe: 15/06/04

641 D4
Seite 17/25

Art.-Nr.	Pos	Bezeichnung	Variante	Lager	SC
58625	0806	Klammer			
64114	0807	Ventilanschluss V3A schwarz			
61767	0808	Führung vormontiert V2			
61771	0808	Führung vormontiert repariert	REP		
62157	0810	Kaffeeanschluss braun			
62021	0811	Übergangsstück braun			
92541	0812	O-Ring nbr 6.5x1.5			
64152	0818	Schlauch FEP 4x2.5x390			
64054	0821	O-Ring 94389 Beutel 100 Stk			
62100	0830	Brüheinheit universal			
60383	0831	Tresterschaufel			
63577	0832	Ersatz-Drainageventil V2			
64052	0840	O-Ring 94390 Beutel 100 Stk			
63531	0841	Schlauch Silikon 3x1.5x140			
62159	0842	Schlauchstecker natur			
62160	0843	Schutzdeckel schwarz			
64055	0845	O-Ring 64032 Beutel 100 Stk			

(9) Elektrische Verbindungen



Art.-Nr.	Pos	Bezeichnung	Variante	Lager	SC
63743	0322	Elektronik rep. Tassenbeleuch.			
62841	0421	El.Transformator 230V			
59394	0424	Pumpe cp3a/st 230V/65W/50Hz			
62185	0518	El.Leistungssprint G2-2 230V			
62156	0522	Entstörfilter mit Kondensator			
63818	0535	Verbindungskable 12pol Log-Lei			
62186	0623	T-Block 2000 Typ3 230V/1200W			
59605	0628	Thermoblock t mit Anschlüssen			
63429	0710	Mahleinheit V3 230V REP (K)	REP		
64137	0710	Mahleinheit 230V V4 kpl.	/1		
64276	0717	Silikonlitzen 4x0.75 zu ME V4	/1		
64570	0901	Steckverbinder EU 2xCM1A KPL			
59503	0907	Steckverbindung 7-polig			
58675	0909	Steckverbindung weiss/weiss			